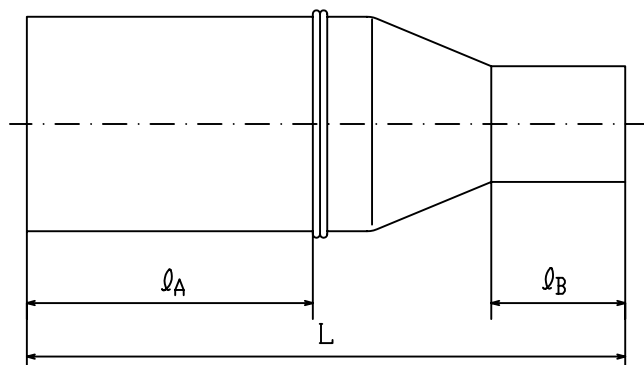
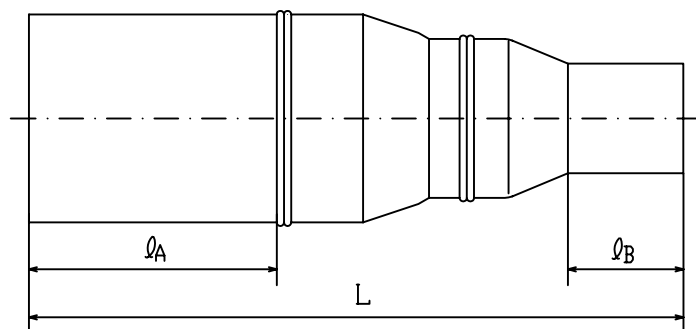


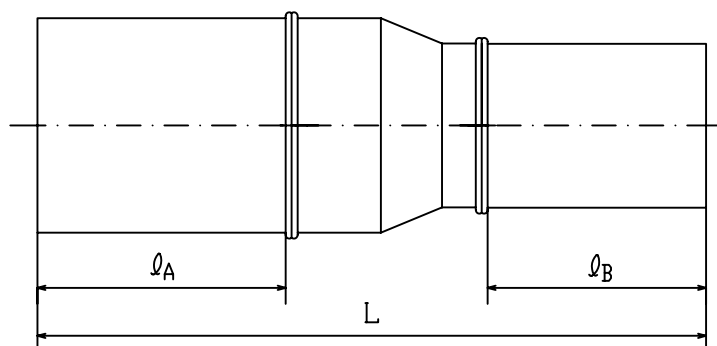
呼び径	銘柄名	\varnothing_A	\varnothing_B	L
75×50	BFRD7550	105	90	250
100×75	BFRD100U75	110	85	225



呼び径	銘柄名	\varnothing_A	\varnothing_B	L
150×75	CR150U75	250	105	485
	CR150275	250	105	485
150×100	CR150U100U	250	120	475
	CR1502100U	250	120	475



呼び径	銘柄名	\varnothing_A	\varnothing_B	L
200×100	CR200U100U	260	120	680
	CR20021002	260	120	680



呼び径	銘柄名	\varnothing_A	\varnothing_B	L
200×150	CR200U150U	260	250	710
	CR20021502	260	250	710