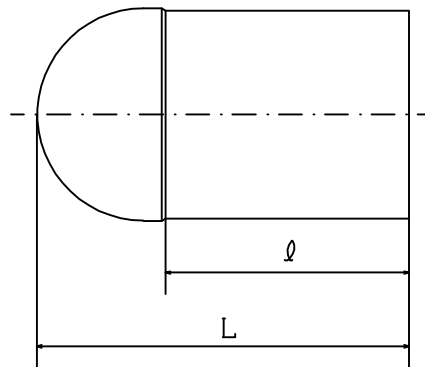


品名

バットスピゴット継手 キャップ

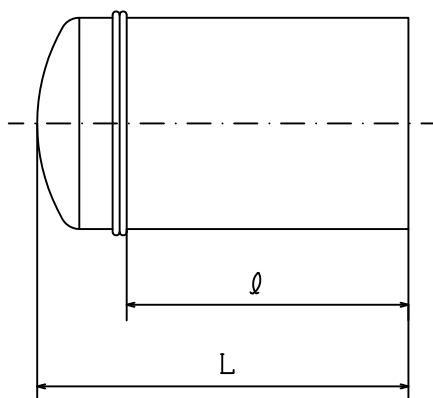
2010.02.01

NoC2 C037



呼び径	銘柄名	ϕ	L
50	BFC50	90	130
75	BFC75	105	160
100	BFC100U	100	160

品名	バットピゴット継手	キャップ	2008.04.01	NoC2 C038
----	-----------	------	------------	-----------



呼び径	銘柄名	ϕ	L
150	CC150U	250	315
	CC1502	250	315
200	CC200U	260	380
	CC2002	260	380