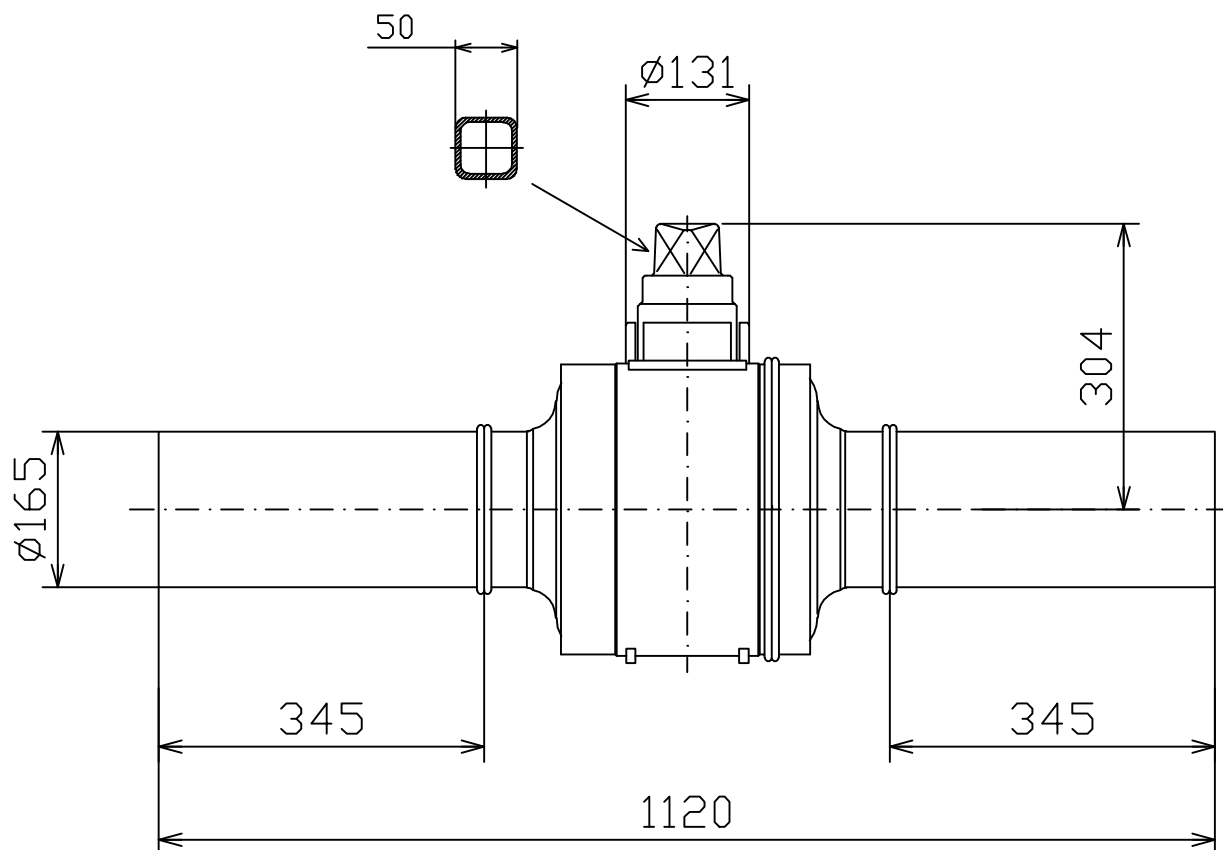


	L	l1	l2	H	L1	操作角
BV 25T	470	150	150	177	107	40
BV 30T	610	220	220	177	107	
BV 50T	610	215	215	185	107	
BV 75T	860	315	315	201	107	
BV100UT	860	320	320	201	107	

品名	ボールバルブ 150 (BV150U) (BV1502)	2016.04.15	NoC4 C062
----	---------------------------------	------------	-----------



品名	ボールバルブ 200 (BV200U) (BV2002)	2016.04.15	No4 C063
----	---------------------------------	------------	----------

