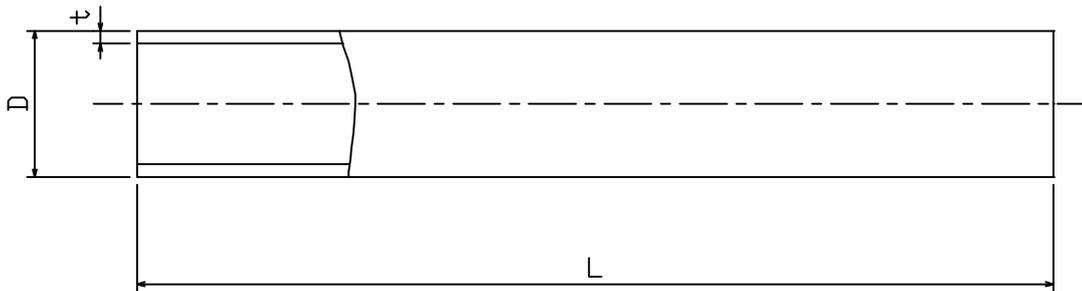


品名

パイプ(直管)

2015.07.01

GAS177 GAS1974-2



管種	呼び径	銘柄名	D (mm)	t (mm)	L (m)
1号管	25	GP25A	34.0	3.4	5
	30	GP30A	42.0	3.9	5
	50	GP50AL	60.0	5.5	5.5
	75	GP75AL	89.0	8.1	5.5
1号U管	100	GP100UL	114.0	8.5	5.5
	150	GP150UL	165.0	12.3	5.5
	200	GP200UL	216.0	16.0	5.5
2号管	150	GP150A2L	165.0	9.8	5.5
	200	GP200A2L	216.0	12.8	5.5

(Lは+2%-0)



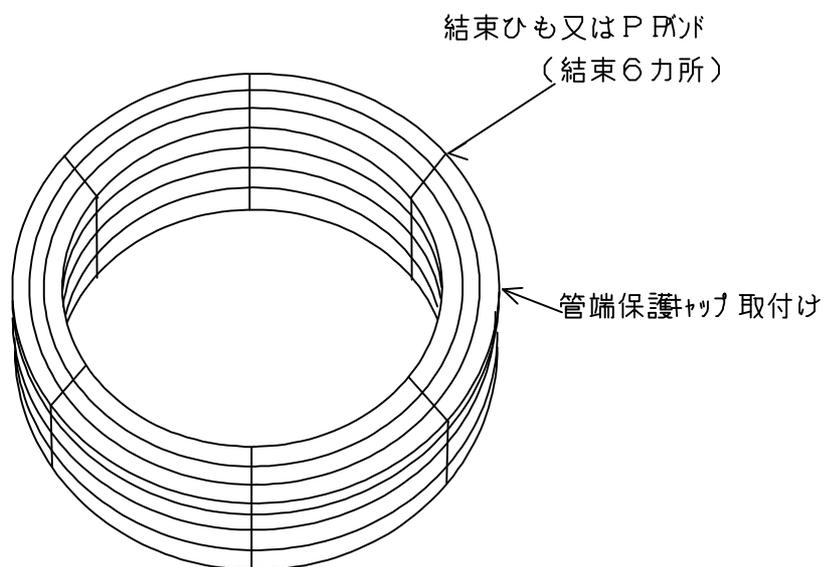
三井化学産資株式会社

品名

パイプ（コイル管）

2015.07.01

GAS177 GAS1974-3

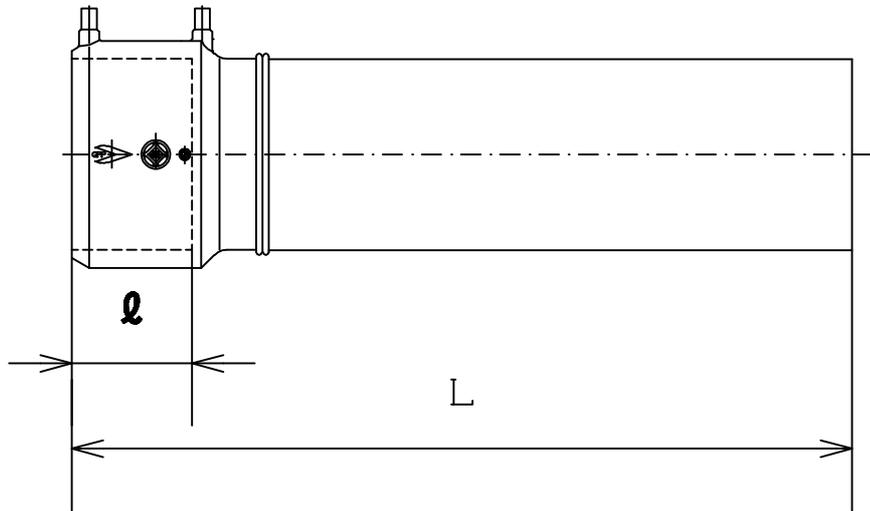


管種	呼び径	銘柄名	D (mm)	t (mm)	L (m)
1号管	25	GPC25AH	34.0	3.4	45
	30	GPC30AH	42.0	3.9	45
	50	GPC50A	60.0	5.5	40



三井化学産資株式会社

品名	パイプ 片受直管 (5.5m)	2015.12.14	NoC1 C001
----	-----------------	------------	-----------



呼び径	銘柄名	φ (mm)	L (mm)
150	GPK150UL GPK150A2L	105	5660
200	GPK200UL GPK200A2L	115	5670