

大口径PE管の
同径活管分岐を短時間で!(特許出願中)

150A, 200A

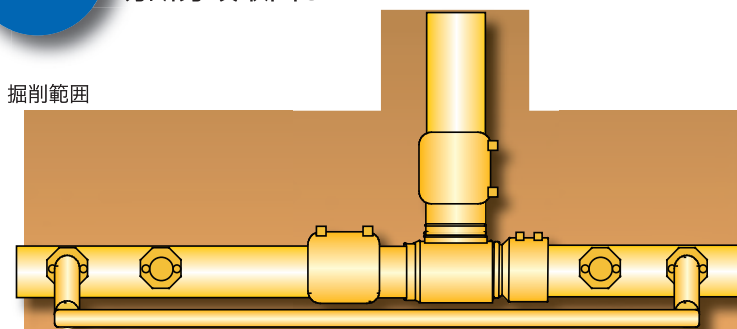
平成25年度
日本ガス協会
技術賞受賞

大口径同径サーチー

まだ切り取り作業を行いますか?

従来工法

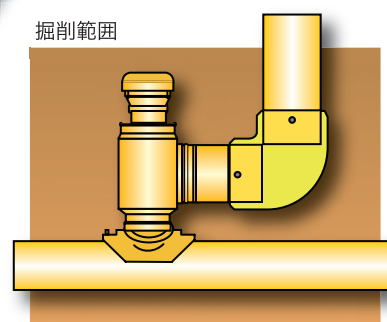
バイパス配管を施工した
切断分岐取出し



安全性・経済性を劇的に改善

新工法

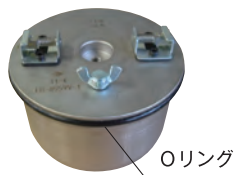
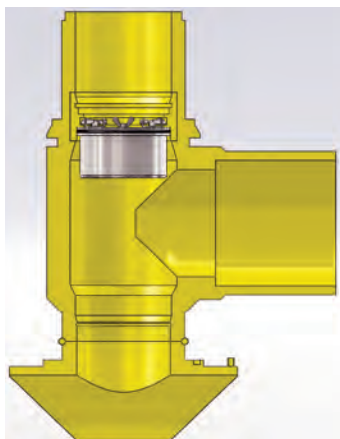
掘削面積や継手数の削減
工事時間の大幅短縮



新工法の特長

ノーブロー工法

- ・新開発のOリング装着ホールソーを内蔵。
- ・シャッター装置、シールプラグも不要!
- ・穿孔刃メンテナンスフリー



Oリング

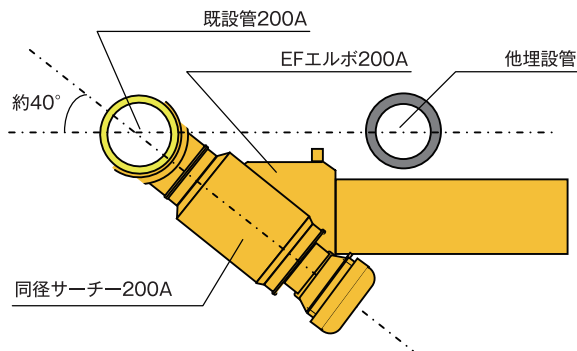
実績のあるねじキャップの採用により
簡単確実な最終閉止

ダブルシールで安心!



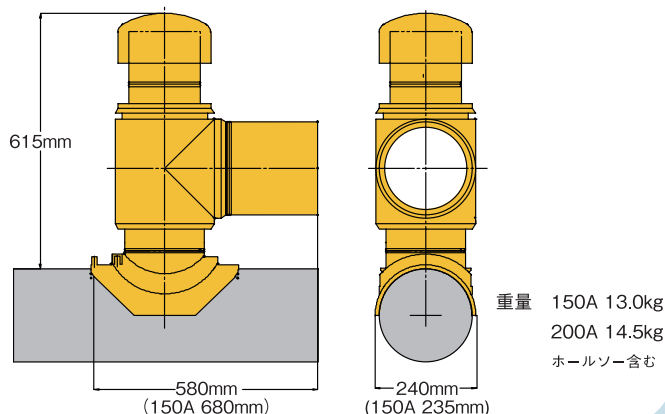
取付角度が自由

全方向から穿孔が可能。下越もOK!



※下越で他埋設物を回避する例

継手の概寸



工具類の共通化により 部品点数削減!

同径200のクランプは
可変エルボ150と共通



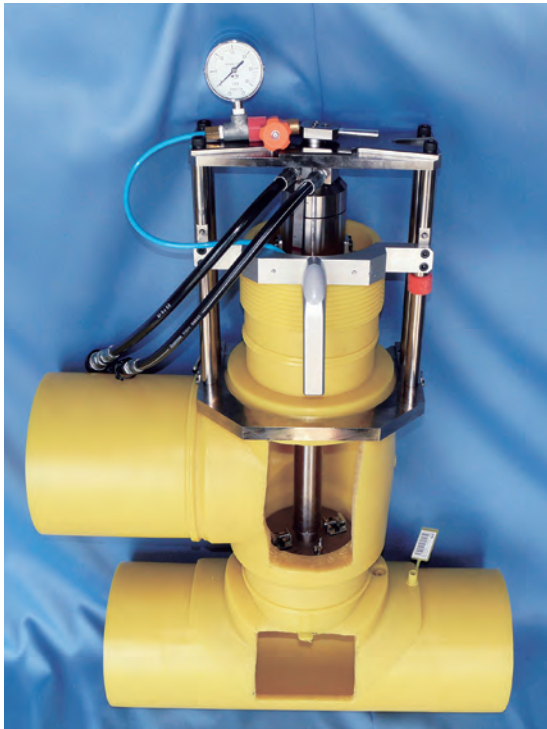
150A クランプ
4.7kg

200A クランプ
12.6kg

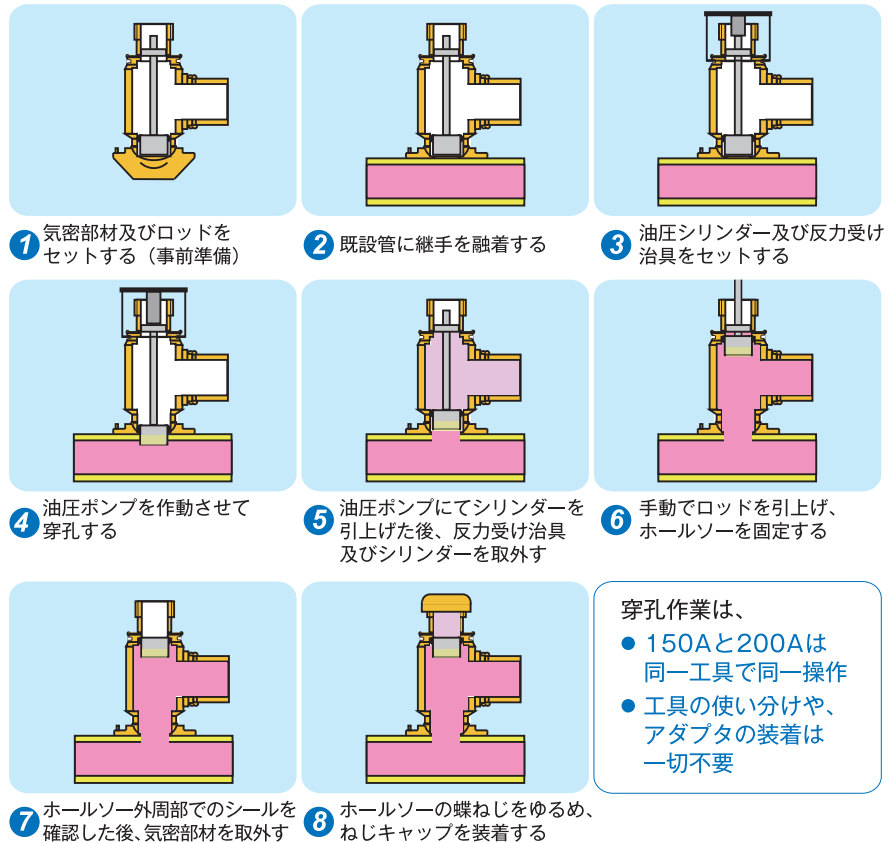


穿孔工具一式

新工法概要



穿孔工具装着時



【ご使用に際しての注意】

- ◇施工にあたっては、ガス事業法、日本ガス協会発行の「ガス用ポリエチレン管接合作業及び教育訓練マニュアル」及び本製品の施工手順書の内容を遵守してください。
- ◇工具・クランプを改造しないでください。
- ◇本リーフレット記載内容は、ガス導管用途の通常の取扱いを対象としたものです。製品を対象用途以外に使用しないでください。
- ◇本リーフレット記載の数値は代表値であり規格値ではありません。



管材事業部 ガスパイプ部

〒113-0034 東京都文京区湯島3丁目39番10号 (上野THビル7F)
TEL 03-3837-0351 FAX 03-3837-1585

販売代理店



齋長物産株式会社 営業開発室

〒104-0031 東京都中央区京橋3丁目14番6号 齋藤ビル9階
TEL03-6228-6941 FAX03-3562-0310