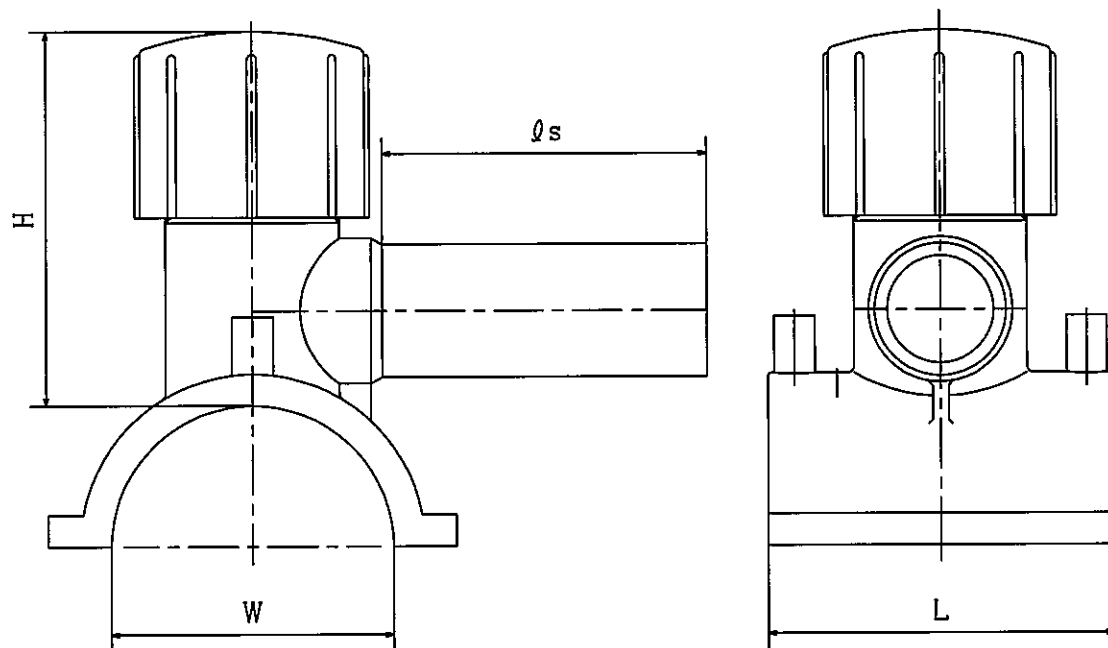


品名

EF継手 サービスチー

2019.09.18

NoC8 C022



呼び径	銘柄名	W	$\varnothing s$	H	L
50X25	EFST5025	60	65	115	110
50X30	EFST5030	60	105	120	110
75X25	EFST7525	89	60	115	110
75X30	EFST7530	89	105	120	110
75X50	EFST7550	89	95	170	140
100X25	EFST10025	114	80	115	110
100X30	EFST10030	114	105	120	110
100X50	EFST10050	114	95	170	140
150X25	EFST15025	145	90	115	110
150X50	EFST15050	147	130	170	160
200X25	EST20025	165	95	120	130
200X30	EST20030	165	120	125	130
200X50	EST20050	191	160	170	160