

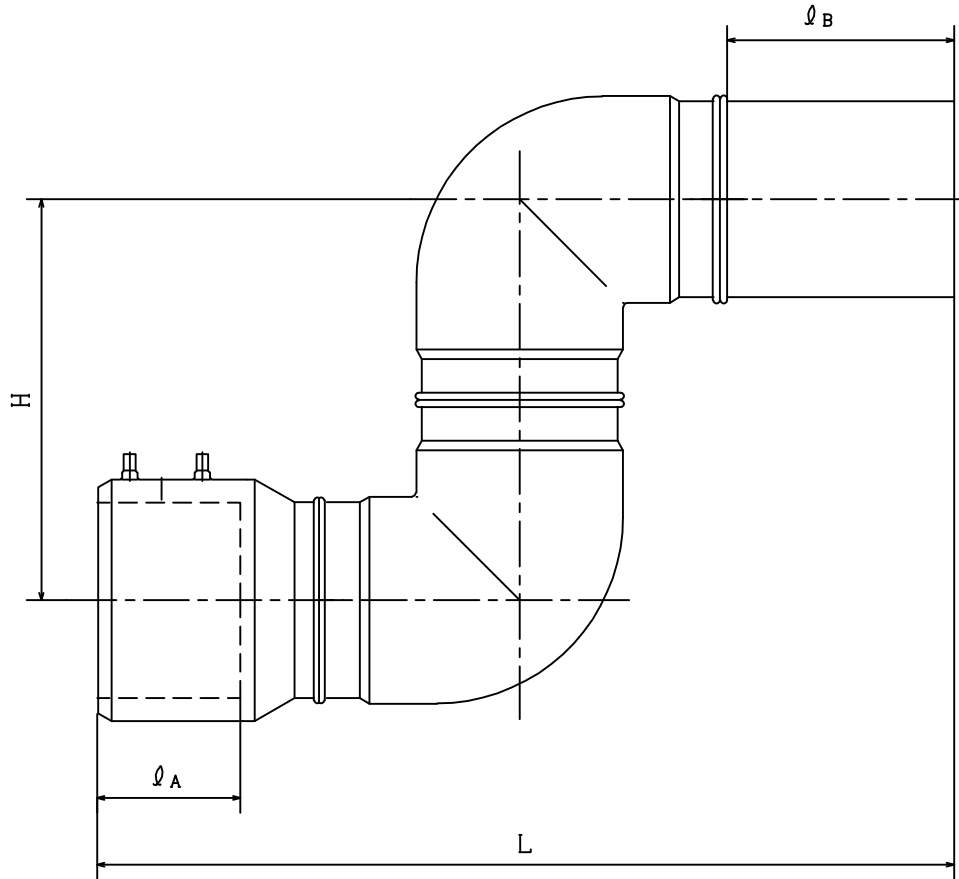
品名

E F継手

S字エルボ

2008.04.01

NoC1 C012



| 呼び径 | 銘柄名 | \varnothing_A | \varnothing_B | H | L |
|-----|--------------------|-----------------|-----------------|-----|-----|
| 150 | EES150U EES1502 | 105 | 250 | 290 | 700 |
| 200 | EES200U EES2002 | 115 | 260 | 425 | 850 |