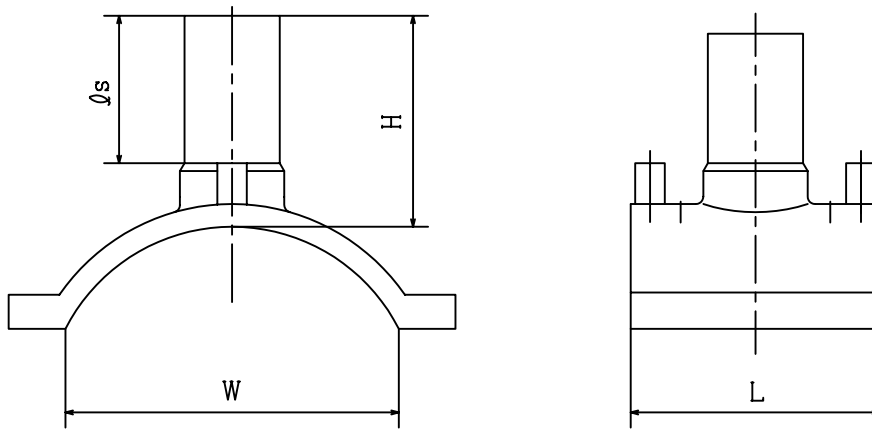


品名

EF継手 サドル

2014.08.20

NoC2 C020



呼び径	銘柄名	W	L	ϕ_s	H
50×25	EFD5025	60	110	60	90
50×30	EFD5030	60	110	65	95
75×25	EFD7525	89	110	60	85
75×30	EFD7530	89	110	65	95
75×50	EFD7550	89	140	85	115
100×25	EFD10025	114	110	60	85
100×30	EFD10030	114	110	65	95
100×50	EFD10050	114	140	85	115
150×25	EFD15025	145	110	70	95
150×30	EFD15030	145	110	65	95
150×50	EFD15050	147	160	85	115
150×75	EFD15075	151	200	105	130
200×25	ED20025	169	130	70	90
200×30	ED20030	169	130	65	95
200×50	ED20050	177	200	85	115
200×75	ED20075	177	200	105	130