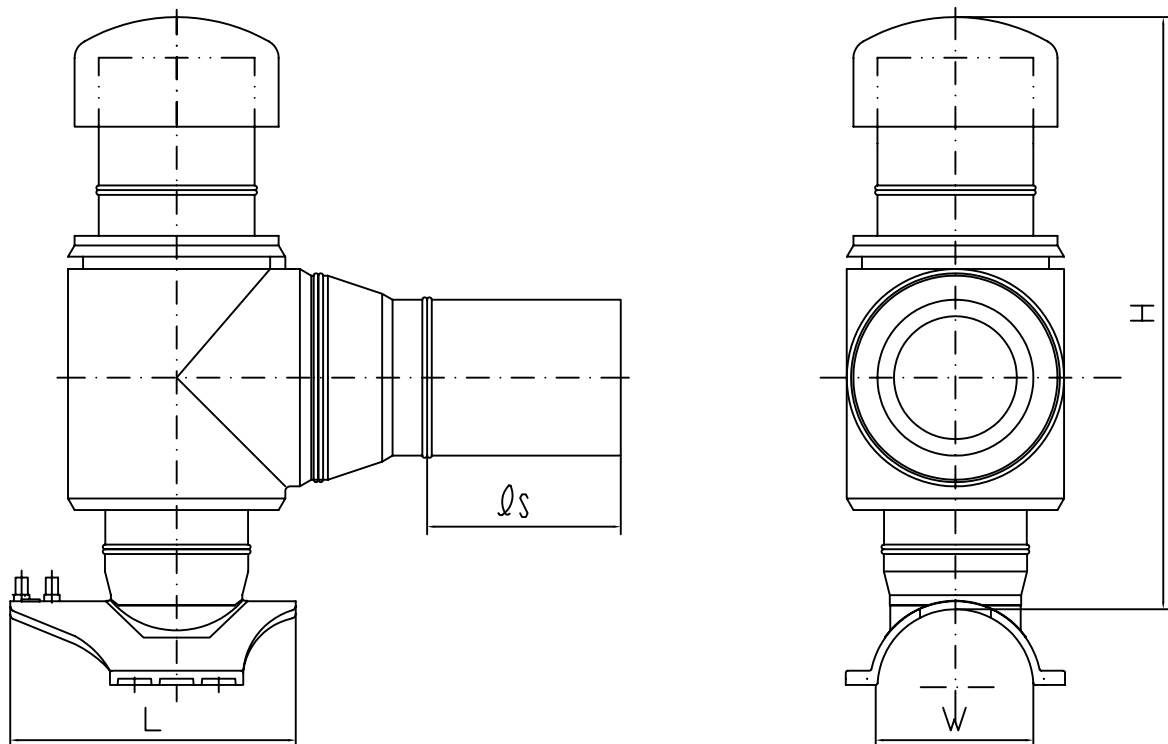


品名

EF継手 同径分岐サービスチー

2012.12.01

MO2 C112



呼び径	銘柄名	W	φS	H	L
150×150	EST1502J	165	250	615	300
200×200	EST2002J	218	260	615	340