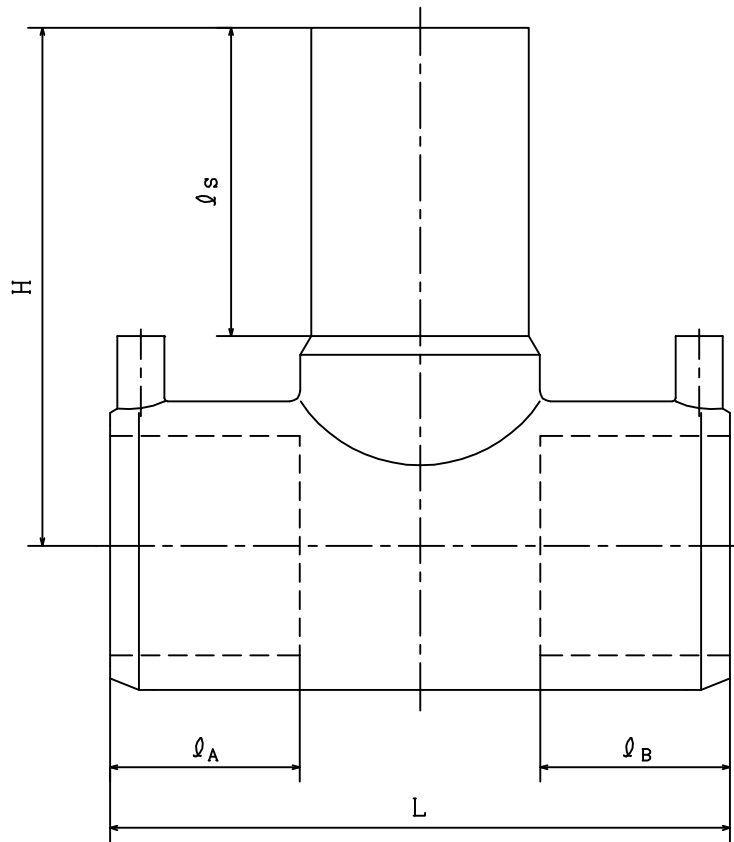


品名

E F継手 チーズ

2008.04.01

NoC1 C015



呼び径	銘柄名	\varnothing_A	\varnothing_B	\varnothing_s	H	L
25	EFT25	40	40	60	100	115
30	EFT30	45	45	65	115	140
50	EFT50	50	50	85	145	170
75	EFT75	65	65	100	180	215
100	EFT100U	70	70	120	215	270