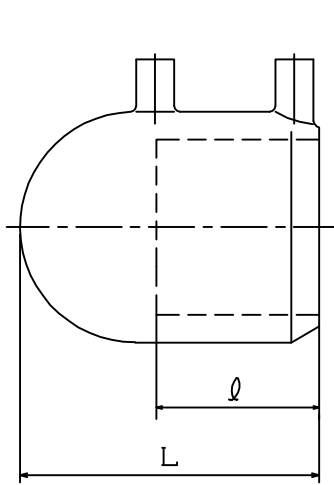


品名

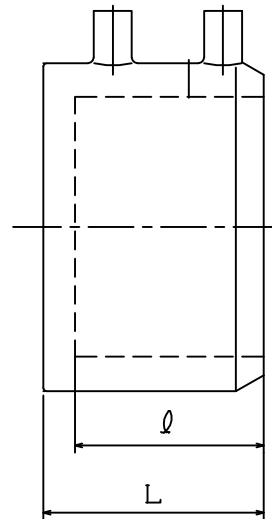
EF継手 キャップ

2008.04.01

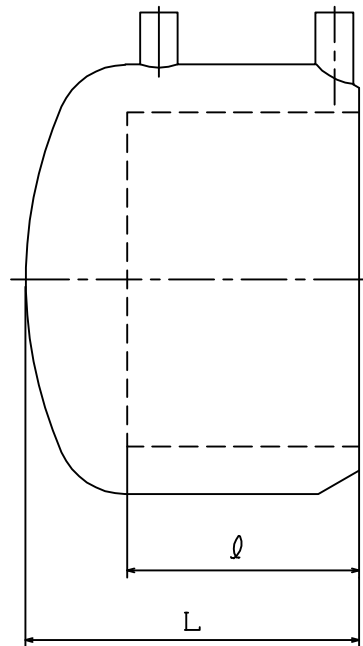
NoC1 C013



呼び径：25, 30, 50



呼び径：75



呼び径：100

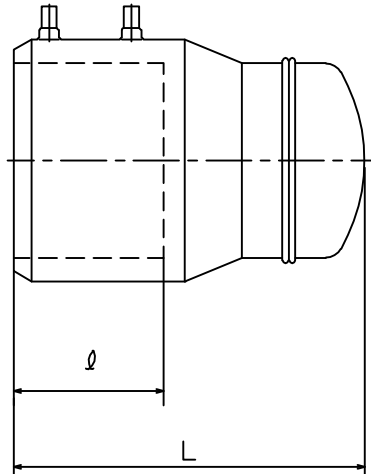
呼び径	銘柄名	\varnothing	L
25	EFC25	45	65
30	EFC30	45	75
50	EFC50	50	95
75	EFC75	65	75
100	EFC100	70	100

品名

EF継手 キャップ

2008.04.01

NoC1 C014



呼び径	銘柄名	φ	L
150	EC150	105	215
200	EC200	115	280