

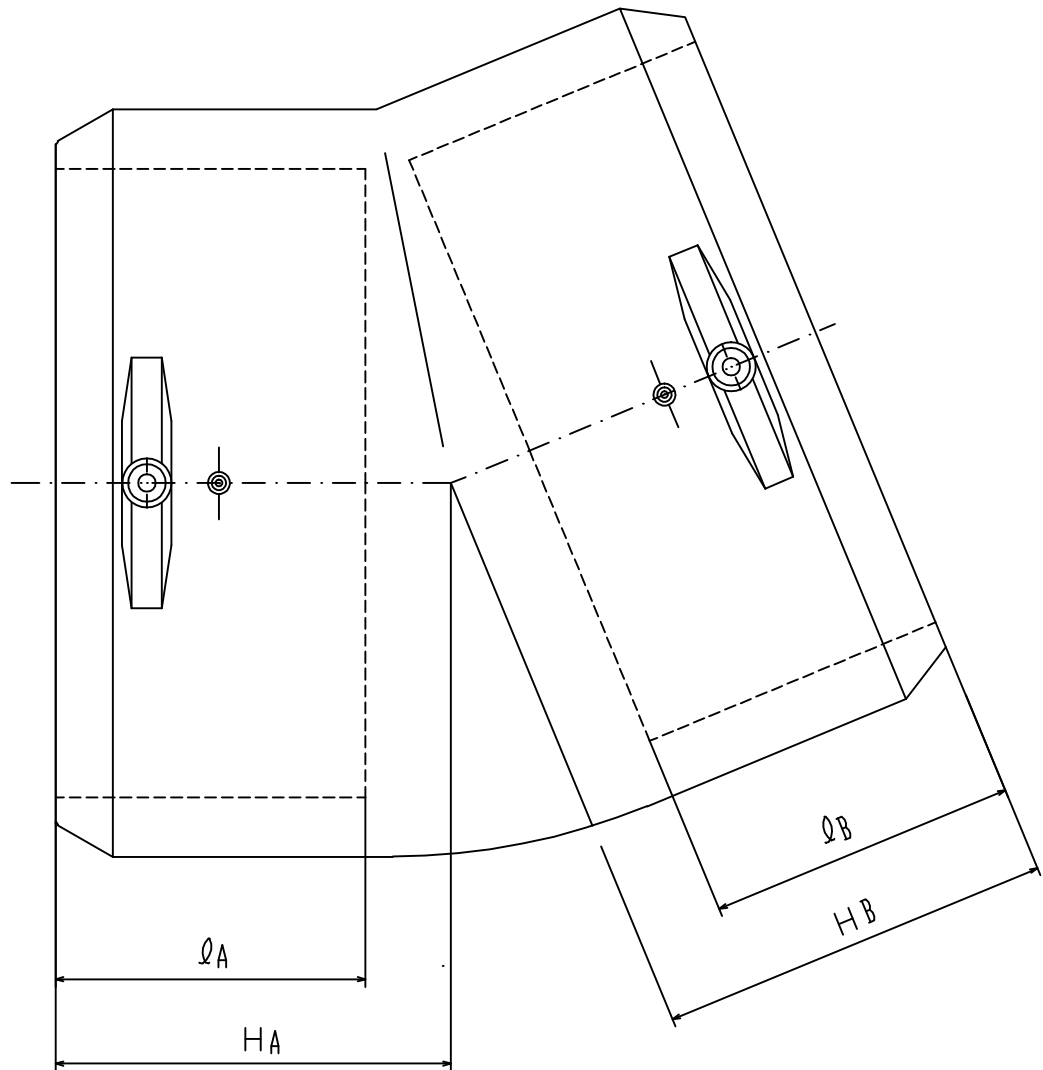
品名

EF継手

22.5°エルボ

2008.09.01

GAS261 GAS2811



呼び径	銘柄名	$\varnothing A$	$\varnothing B$	H_A	H_B
150	EFE22150	80	80	105	105
200	EFE22200	115	115	145	145